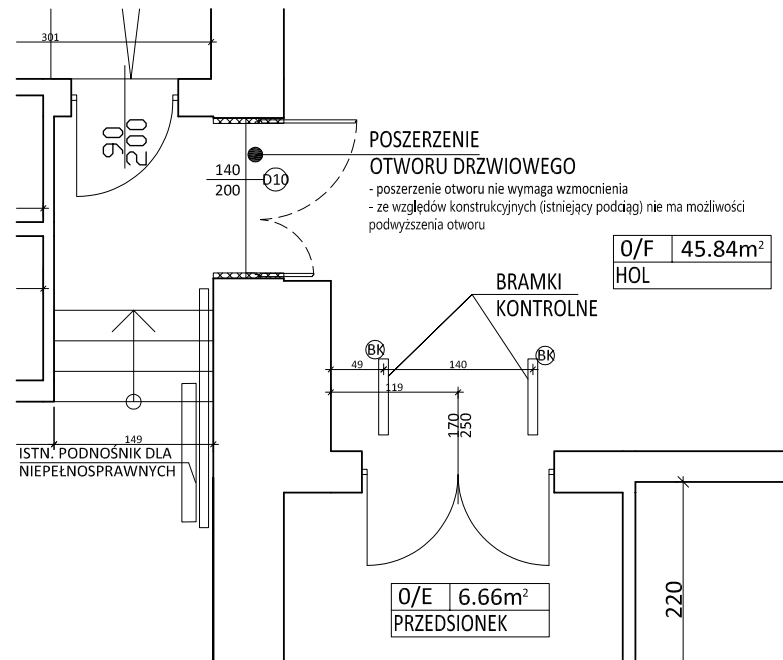


**BK** - BRAMKI KONTROLNE

Montaż bramek kontrolnych. Antena bramek wykonana z pleksiglasu lub tworzywa akrylowego, podświetlana, możliwość wkomponowania logo lub grafiki, podświetlenie elementów graficznych, zasilanie wg proj. elektryki.

Specyfikacja bramek kontrolnych:  
 szerokość: 400-800mm  
 wysokość: 1570-1800mm  
 grubość: 20-80mm  
 szerokość przejścia 120 - 140cm



RZUT PARTERU - HOL

**OZNACZENIA:**

- OTWORY DO ZAMUROWANIA
- ŚCIANY DO ROZBIÓRKI / WYBURZENIA
- NOWOPROJEKTOWANE ŚCIANY KARTONOWO-GIPSOWE
- BRAMKI KONTROLNE
- TERMINAL KOMPUTEROWY
- WYMIANA OŚWIETLENIA WG BRANŻY ELEKTRYCZNEJ
- ROLETY ZEWNĘTRZNE ANTYWYŁAMANIOWE STEROWANE ELEKTRYCZNIE

- UWAGI:**
1. WYMIARY I POWIERZCHNIE POMIESZCZEŃ PODANE W ŚWIETLE SUROWYCH NIEWYKOŃCZONYCH ŚCIAN.
  2. PRZED PRZYSTĄPIENIEM DO ROBÓT BUDOWLANYCH WYKONAWCA ZOBOWIĄZANY JEST DO ZAPOZNANIA SIĘ ZE WSZYSTKIMI PROJEKTAMI BRANŻOWYMI.
  3. PRZEBIEG INSTALACJI WG PROJEKTÓW ODPowiedNIch BRANŻ INSTALACYJNYCH.
  4. NIE ODMIERZAC WYMIARÓW Z RYSUNKU ANI NIE UZYWAĆ RYSUNKU JAKO SZABLONU.
  5. PRZED PRZYSTĄPIENIEM DO PRAC BUDOWLANYCH WSZYSTKIE WYMIARY SPRAWDZIĆ W NATURZE, A W RAZIE STWIERDZENIA NIEZGODNOŚCI POWIADOMIĆ AUTORSKIE BIURO PROJEKTOWE.
  6. OTWORÓW INSTALACYJNYCH NIE OZNACZONO.
  7. WYMIARY STOLARKI OKIENNEJ I DRZWIOWEJ SPRAWDZIĆ BEZPOŚREDNIO NA BUDOWIE PO WYKONANIU OTWORÓW OKIENNYCH I DRZWIOWYCH
  8. ŁĄCZENIE POSADZEK POD SKRZYDŁEM DRZWIOWYM.

# TBi ARCHITEKCI

FAZA: **PROJEKT WYKONAWCZY**

TEMAT: **BUDYNEK BIBLIOTEKI UCZELNIANEJ**

ADRES: **AKADEMIA POMORSKA W SŁUPSKU ul. Arciszewskiego 22a, Słupsk**

BRANŻA: **ARCHITEKTURA**

ZAKRES: **PROJEKT ARCHITEKTONICZNY**

INWESTOR: **AKADEMIA POMORSKA W SŁUPSKU ul. Arciszewskiego 22a, Słupsk**

PODPIS: **GLÓWNY PROJEKTANT: mgr inż. arch. MAGDALENA SZAREJKO upr.nr 29/P00KK/IV/2014**

**SPRAWDZAJĄCY: mgr inż. arch. MONIKA BIAŁEK-BOROWSKA upr.nr PO/KK/366/2010**

**OPRACOWAŁ: inż. arch. ADAM PASZKIEWICZ**

NAZWA RYSUNKU: **PARTER POM. NR 0/14 STREFA WOLNEGO DOSTĘPU**

NR RYSUNKU: **A10**

DATA: **06.07.2017**

SKALA: **1:100**

ZESPÓŁ PROJEKTOWY TBi ARCHITEKCI UL.HARFOWA 38 80-298 GDANSK